

**SkyLine Chills**  
**Tehojäähdytys-/pakastuhuone 20GN2/1**  
**Pass Through - 180/170 kg - keskuskone**

KAPPALE # \_\_\_\_\_

MALLI # \_\_\_\_\_

NIMI # \_\_\_\_\_

SIS # \_\_\_\_\_

AIA # \_\_\_\_\_

**727749 (EBFA22RPE)**

Skyline pass-through tehojäähdytys-/pakastuhuone kosketusnäytöllä, kapasiteetti 16/20 GN 2/1 tai 2 x 16/20 GN 1/1 astiaa, jäähdytys-/pakastuskapasiteetti 180/170 kg, automaattiset jäähdytys-/pakastusjaksot sekä 1000 ohjelmapaikkaa, Lite hot sulatusohjelma sekä useita erikoisjaksoja - läpianto- & keskuskonemalli

## Lyhyt spesifikaatio

### Kapp. Nro.

SkyChill S on Tehojäähdytys-/pakastuslaite, jossa yhdistyvät korkea tehokkuus ja helppokäyttöinen käyttöjärjestelmä. Laitteessa on selkeä kosketusnäyttö, josta kaikki toiminnot on helposti hallittavissa. Valittavissa on useita eri jäähdytys-/pakastusjaksoja, joita ohjataan aika- tai lämpömittariohjauksella. Kaapissa on vakiona kolmen pisteen lämpötila-anturi ja kaappi tunnistaa automaattisesti onko anturi asetettu tuotteen oikein.

Valittavissa on kolme eri käyttötilaa: automaattinen, ohjelmat ja manuaalinen. Automaattitilasta löytyvät eri ruokakategoriat selkein kuvakkein, josta käyttäjän tarvitsee vain valita ruokatyypin ja tehojäähdytyslaite suorittaa jäähdytysprosessin automaattisesti. Omia ohjelmia voidaan tallentaa jopa 1000 kappaletta (16 vaiheisia) tehojäähdyttimen ohjelmakirjastoon ja manuaalinen tila on perinteinen jäähdytystapa, jossa valitaan prosessin parametrit manuaalisesti.

SkyDuo: tehojäähdytyslaite on mahdollista varustaa (lisävaruste) SkyDuo yhteydellä. Uuni ja tehojäähdytyslaite viestivät keskenään ja toimivat täydellisesti synkronoituna nopeuttaen Cook&Chill prosessia.

## Ominaisuudet

- Jäähdytyskapasiteetti: 180 kg +90 °C:sta +3 °C:een alle 90 minuutissa.
- X-Freeze jakso (+10 °C:sta -41 °C:een): sopii parhaiten kaikenlaisen ruuan (raa'an, osittain tai kokonaan kypsennetyn) tehopakastamiseen.
- Lämpöjaksot (+40 °C:sta -18 °C:een): sopii parhaiten valmistukseen kevyellä lämmöllä.
- Säilytystoiminto +3 °C/-22 °C (riippuen toiminnosta), aktivoituu automaattisesti jokaisen jakson lopussa säästäten energiaa ja pitäen tavoitelämpötilan (käynnistäminen manuaalisesti on myös mahdollista).
- Turbojäähdytys: laite toimii jatkuvasti halutussa lämpötilassa, sopii parhaiten jatkuvaan tuotantoon.
- Automaattitila sisältää 10 ruokaperhettä (liha, siipikarja, kala, kastikkeet ja keitto, vihannekset, pasta/riisi, leipä, suolaiset ja makeat leivonnaiset, jälkiruoat, juomien pikajäähdytys) yli 100 esiohjelmoidulla variaatiolla. Automaattisessa tunnistusvaiheessa tehojäähdytyslaite optimoi pakastusprosessin siinä jäähdytettävän elintarvikkeen koon, määrän ja tyypin mukaisesti saavuttaen valitut tulokset. Jäähdytysparametrien reaaliaikainen yhteenveto ja näyttö. Mahdollisuus personoida ja tallentaa jopa 70 variaatiota ruokaperheittäin.
- Cycles+: Cruise jakso valitsee automaattisesti nopeimman ja parhaan jäähdytyksen parametrit (toimii lämpötila-anturin avulla): Pikasulatus, Sushi&Sashimi (anisakiasivapaa ruoka), Sous-vide jäähdytys, Jäätelö
- Ohjelmatila: 1000 ohjelmaa voidaan tallentaa tehojäähdytyslaitteen muistiin käytön helpottamiseksi. Yhteen ohjelmaan voidaan tallentaa jopa 16 ohjelmavaihetta. Ohjelmia voidaan ryhmitellä 16 eri luokkaan organisoimalla tehokkuudeksi.
- MultiTimer-moniajastintoinnolla voidaan hallita jopa 20 eri jäähdytysjaksoa samanaikaisesti, parantaen joustavuutta ja varmistaen erinomaiset tulokset. 200 MultiTimer-ohjelmaa voidaan tallentaa.
- 3-pisteinen lämpötila-anturi varmistaa tarkan prosessihallinnan.
- Jäljellä olevan ajan arviointi lämpötila-anturilla ohjatuille jaksolle. Järjestelmä perustuu tekoälytekniikkaan (ARTE 2.0), jonka avulla toiminnot saadaan helpommin suunniteltua.
- Automaattinen ja manuaalinen sulatus ja kuivaus
- Suorituskyky taataan ympäristön lämpötilassa +43 °C (testausolosuhdeluokka 5).
- [NOT TRANSLATED]
- OptiFlow-ilmankiertojärjestelmä takaa ilman tasaisen jakautumisen kammioon turvaten täydelliset jäähdytystulokset.

## Rakenne

- Keskuskoneyksikkö (lisävaruste)
- Magneettiventtiilillä hallitaan automaattisesti kaasun painetta termodynaamisessa piirissä.
- Rakenne AISI 304 ruostumatonta terästä.
- Höyrystimestä on ruostumisenestosuojaus.
- Moottorit ja puhallin vesisuojuattu IP23-suojauksella

### HYVÄKSYNTÄ:

- Saumaton ja hygieeninen sisäkammio, jonka kaikki kulmat on pyörästetty, helpottaen puhdistusta.
- Irrotettava magneettitiiviste ja ovesa hygieeninen rakenne
- Puhaltimen saranoidun paneelin kautta pääsee helposti käsiksi höyrystimeen puhdistusta varten.
- Automaattisesti lämmitetyt oven karmit

### Käyttöliittymä ja tietojen hallinta

- Erittäin selkeä, korkearesoluutioinen kosketusnäyttö (käännetty yli 30 kielelle).
- Ohjelmiin on mahdollista ladata omat kuvakkeet
- Make-it-mine-toiminnolla voidaan personalisoida laitteen käyttökokemus tai esimerkiksi lukita käyttöliittymä.
- SkyHub toiminnolla käyttäjä voi ryhmitellä suosikkitoimintonsa yhdelle kotisivulle, josta ne ovat heti käytettävissä.
- SkyDuo-toiminnolla uuni ja tehojäähdytyslaite yhdistetään toisiinsa ja ne viestivät keskenään opastaen käyttäjää kypsennys- ja jäähdytysprosessissa optimoiden ajan käyttöä ja tehokkuutta (SkyDuo-sarja on saatavana lisävarusteena).
- MyPlanner-suunnittelutoiminto toimii työlistana jossa käyttäjä voi suunnitella päivän työt ja saada personoituja hälytyksiä kustakin tehtävästä.
- USB portti HACCP-tietojen lataamiseen, sekä jäähdytysohjelmien ja asetusten jakamiseen.
- Yhteysvalmis keittiölaitteiden reaaliaikaiseen seurantaan etä- ja HACCP-valvonnasta (lisävaruste)
- Koulutusta ja tukimateriaaleja saatavilla helposti skannaamalla QR-koodi millä tahansa mobiililaitteella.
- Automaattinen kulutuksen visualisointi syklin päättyessä.

### Vastuullisuus

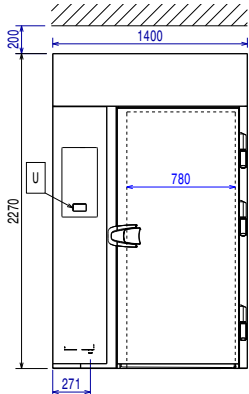


- Ihmiskeksinen suunnittelu - 4 tähden sertifiointi ergonomian sekä käytettävyyden osalta.

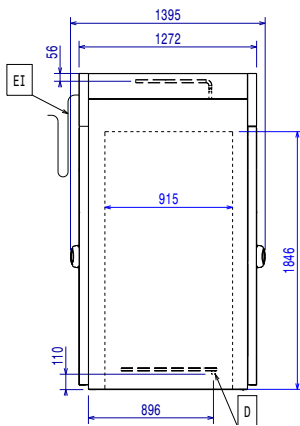
**Lisävarusteet**

- 3 kpl 1 pisteen lämpötilamittaria PNC 880567   
tehojäähdytyskaappiin
- - NOT TRANSLATED - PNC 881224
- 2 kpl GN 1/1 RST ritilöitä PNC 922017
- Rst ritilä uunille GN 1/1 PNC 922062
- Rst ritilä uunille GN 2/1 PNC 922076
- GN 2/1 RST ritilä, 2 kpl PNC 922175
- RST ritilä, 400x600 mm PNC 922264
- Johdevaunu 15 GN 2/1, 84 mm johdeväli PNC 922686
- Varras lampaalle (30 kg asti), 20 GN PNC 922711   
2/1 uunit
- Paistomittarin tuki, nestemäiset aineet PNC 922714
- Johdevaunu 20 GN 2/1, johdeväli 63 PNC 922757   
mm
- Johdevaunu 16 GN 2/1, johdeväli 80mm PNC 922758
- Bankettivaunu 92 lautaselle 20 GN 2/1 PNC 922760   
uuneille ja tehojäähdytys/-  
pakastuskaapeille, 85mm johdeväli
- Johdevaunu leivinpelleille 400x600mm PNC 922762   
20GN 2/1 uuneille ja tehojäähdytys/-  
pakastuskaapeille, 85mm johdeväli
- Bankettivaunu 116 lautaselle 20 GN 2/1 PNC 922764   
uuneille ja tehojäähdytys/-  
pakastuskaapeille, 66mm johdeväli

Edestä

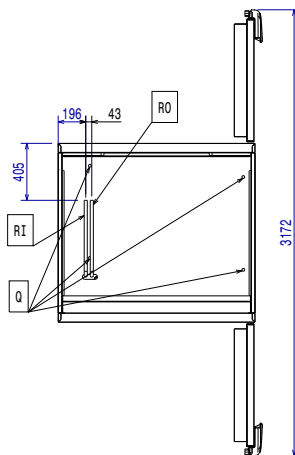


Sivulta



D = Poisto  
EI = Sähköliitäntä  
RO = Keskuskoneliitäntä

Päältä



### Sähkö

Syötönerotuskytkin vaaditaan

**Jännite:** 380-415 V/3N ph/50/60 Hz  
**Lämmitysteho:** 6.4 kW

### Vesi

**Poistoputken koko:** 3/4"  
**Paine, bar min/max:** 0

### Asennus

**Varoetäisyys:** 5 cm sivuille ja taakse

### Kapasiteetti

**Max. Kapasiteetti:** 200 kg  
**Kapasiteetti / astiatyyppi** 20 (GN 2/1; 600x400)  
**Astioiden tyyppi ja lukumäärä** 30 (360x250x80h)

### Avaintieto

Oven saranat:

**Ulkomitat, leveys:** 1400 mm  
**Ulkomitat, syvyys:** 1395 mm  
**Ulkomitat, korkeus:** 2270 mm  
**Nettopaino:** 180 kg  
**Kuljetuspaino:** 488 kg  
**Kuljetuskorkeus:** 2420 mm  
**Kuljetusleveys:** 1480 mm  
**Kuljetussyvyys:** 1490 mm  
**Kuljetustilavuus:** 5.34 m<sup>3</sup>

**Tehojäähdytys-Tehopakastus kapasiteetti / jakso (UK, C&C normit):** 180 kg - 170 kg

### Jäähdytystieto

Keskuskonevalmiudella, koneikko ei sisälly laitteen vakiotoimitukseen

Huomio: jäähdytysteho on laskettu 20 metrin lineaarisella putkimatkalla.

**Suosittelu jäähdytysteho\*:** 12650 W

**Laskettu höyrystyslämpötilassa:** -20 °C

**Lauhtumislämpötila:** 40 °C

**Ympäristön lämpötila:** 30 °C

**Liitäntäputket (keskuskone) - ulos:** 22 mm

**Liitäntäputket (keskuskone) - sisään:** 12 mm

Remote refrigeration unit required. Working temperature in the cavity of the blast chiller is down to -41°C.

Note: refrigeration power calculated at a distance of 20 linear mt.

\*Huom:

[NOT TRANSLATED] R404A; R452A

### EU 2015/1095 asetuksen mukaiset tiedot

**EU 2015/1095 asetuksen mukaiset tiedot**

Kapasiteetti, täysi täytös (jäähdytys):	200 kg
Kapasiteetti, täysi täytös (pakastus):	170 kg

**ISO sertifiikaatit**

ISO Standardit:	ISO 9001; ISO 14001; ISO 45001; ISO 50001
-----------------	--